



操作手冊

eYc DPM02 多功能訊號顯示監控器



eYc DPM02



一、產品介紹

DPM02 數位化顯示器為高可靠度通用顯示器。具備嚴格標準的電源供應與簡易的按鍵設計。新一代的顯示設計訴求以達到最佳化的操作設定效率。

產品特色如下：通用規格的信號輸入及通用的電源供應方式，簡易直觀的使用者介面及操作方式。

二、產品特色

- 通用電源供應 AC 85 ... 253 V
- 4 方隔離，提供安全及穩定的量測
- 5 位元，7 段 LED 顯示功能，自主式的功能說明
- 3 按鍵與可程式化前端面板
- 通用輸入模組，可連接電流，電壓
- 外部激勵電源供應(DC 18 ... 26 V / 0 ... 50 mA)
- 最多 4 組 C 型接點繼電器
- 電壓流類比輸出
- RS-485 數位輸出或數位讀取 eYc 傳送器產品

三、產品應用

- 電流值、電壓值讀出顯示
- 利用類比，數位輸出或 4 個繼電器進行程序控制
- 利用特殊設計的防潮上蓋，在極度潮濕的環境仍可讀取訊號

四、技術特性

- 5 位元 LED 顯示功能，可顯示 7 段字元，利用可程式化功能設定繼電器 On / Off 指示功能以及設定小數點，最大數字讀取範圍達 -9999 ... +99999
- 用前端面板按鍵功能，進行參數調整
- 透過輸入訊號來個別激發繼電器，使用者可以縮短安裝測試時間

五、固定 / 安裝

- DPM02 必須以安全角度插入面板，然後插上塑膠固定片，另外 DPM02 外殼具備防水設計

六、操作溫度範圍

- -10°C ... +60°C

七、共通規範

- 供應電壓：通用 AC 85 ... 253 V，50 ... 60 Hz
- 反應時間：0.5 ... 60 秒可程式化

八、電流輸入

- 量測範圍：0 ... 20 mA
- 可程式化量測範圍：0 ... 20 mA、4 ... 20 mA
- 感應器錯誤偵測：迴路斷線偵測 4 ... 20 mA 感應器錯誤偵測：迴路斷線偵測 4 ... 20 mA

九、電壓輸入

- 量測範圍：DC 0 ... 10 V
- 可程式化量測範圍：DC 0 ... 1 / 0.2 ... 1 / 0 ... 10 / 2 ... 10 V

十、顯示功能

- 讀取顯示範圍：-9999 ... +99999(5 位元)
- 小數點位數：可程式設定
- 數位字體顯示高度：14.1 mm
- 顯示更新時間：2 次/秒
- 外部信號輸入指示導引方式：文字解釋

十一、電流輸出

- 信號範圍：0 ... 20 mA
- 可程式化信號範圍：0 ... 20 mA / 4 ... 20 mA / 20 ... 0 mA / 20 ... 4 mA
- 負載(Max.)：20 mA / 500 Ω

十二、電壓輸出

- 信號範圍：0 ... 10 V
- 可程式化信號範圍：0 ... 1 / 0.2 ... 1 / 0 ... 10 / 0 ... 5 / 1 ... 5 / 2 ... 10 / 1 ... 0 / 1 ... 0.2 / 5 ... 0 / 5 ... 1 / 10 ... 0 / 10 ... 2 V
- 負載(Min.)：10 K Ω

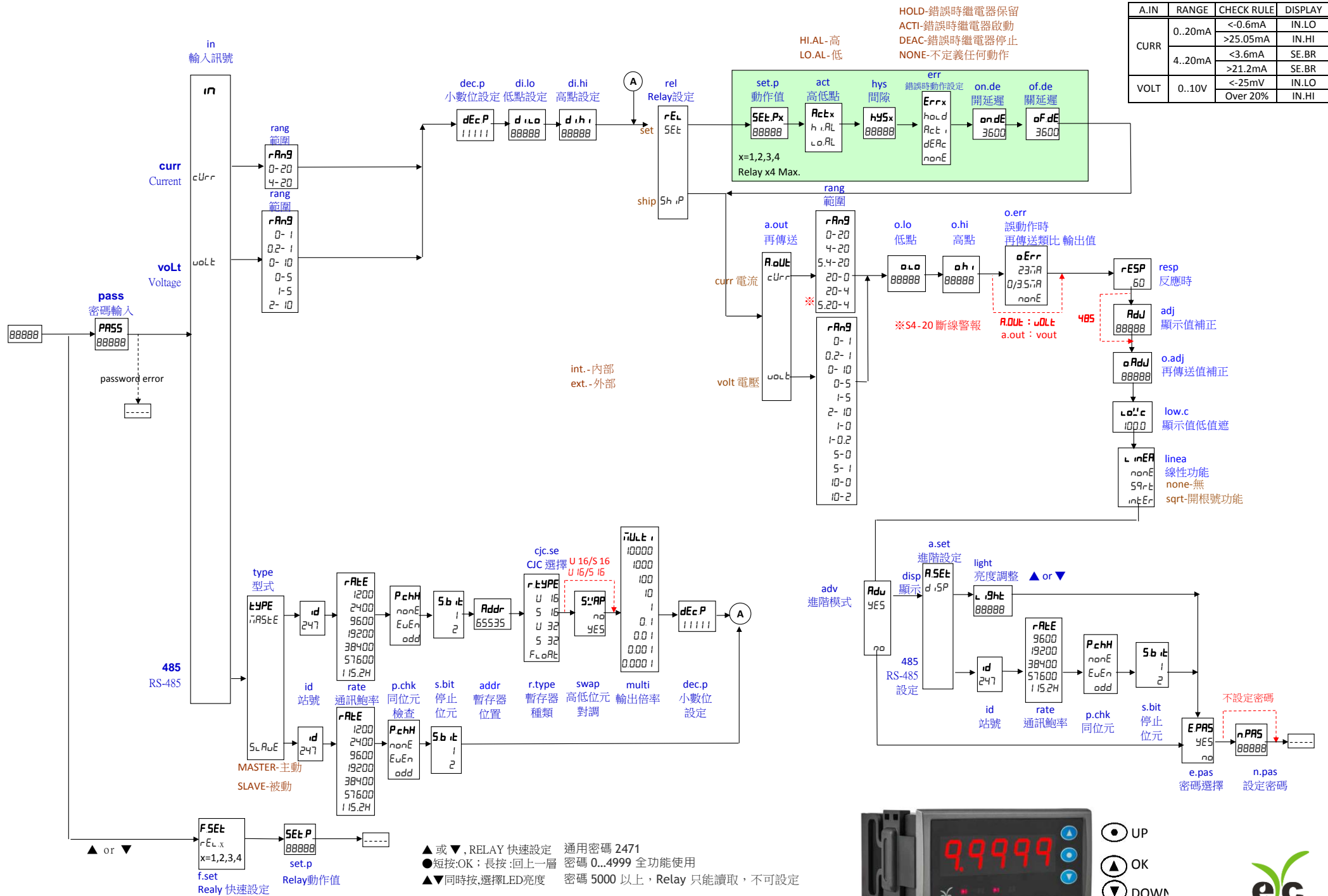
十三、繼電器輸出

- 繼電器功能：設定點
- 遲滯現象：0 ... 100%
- 開/關延遲：0 ... 3600 秒
- 感應器錯誤偵測：致能 / 禁能 / 保持
- 最大電壓：AC 277 V
- 最大電流：6 A
- 最大功率：1500 VA

十四、按鍵操作圖示

如下頁 DPT02-功能設定說明

■DPM02 功能設定說明



- UP
- OK
- DOWN



永續 | 環保 | 專業

溫濕度/露點/風速/風量/流量 量測專家



Tel.: 886-2-8221-2958

Web : www.eyc-tech.com

e-mail : info@eyc-tech.com

 www.eyc-tech.com