



THS17 溫濕度傳送器 (數位 / 類比)



產品介紹

eYc THS17 測棒型數位溫濕度傳送器，採用進口工業級MEMS半導體晶片，具有結露環境保護、高穩定、反應快速，可同時監測溫度及濕度數據。客戶可依環境需求選擇PC防火級塑膠或SUS304金屬材質外殼，外型簡約、安裝方便。輸出模式可選擇 4 ... 20 mA (二線式)、0 ... 10 V(三線式)或RS-485。

產品特色

- 【2合1功能】可同時偵測溫度及濕度
- 【雙款外殼】PC防火等級塑膠及SUS304金屬外殼材質
- 【高性價比】價格經濟、精確度高、長期穩定性佳
- 【高穩定性】採用進口MEMS半導體晶片式感測元件
- 【晶片保護】具有結露環境晶片保護
- 【輸出類型】數位 RS-485；類比 4 ... 20 mA 或 0 ... 10 V。
- 【安裝方便】體積小、外型簡約、精美兼顧，易於安裝

產品應用

- HVAC 製程監控 / 空氣調節 / 環境通風控制
- 大樓 / 廠房 / 無塵室 / 實驗室環境監控
- 儲藏室 / 保鮮箱 / 農業 / 食品工業監控
- 機台設備溫濕度訊號監控

技術概觀

輸入訊號種類

溫度	MEMS
濕度	MEMS

量測範圍

溫度	+ 0 ... + 50 °C
濕度	+ 0 ... + 100 %RH (非結露)

輸出

輸出訊號	4 ... 20 mA ; 0 ... 10 V ; RS-485
訊號連接方式	二線式 ; 三線式

暖機時間

< 2 min. stable time 20 mins.

反應時間

t 63 (15 ... 45 °C / 33 to 75 % RH) ≤ 10 secs.

採樣時間

約 3 秒

溫度影響

max. -0.15 %RH / °C (+ 0 ... 80 °C)

精度 (at + 25 °C) (sensor)

溫度	± 0.5 °C (建議使用範圍: 10 ... 50 °C)
濕度	± 5 %RH (30 ... 80 %RH)

(依實際現場使用而有差異)

環境

量測介質	空氣
工作環境溫度/濕度	+ 0 ... + 50 °C / 0 ... 100 %RH (非結露)
儲存溫度	-20 ... + 60 °C

電氣規格

工作電源	10 ... 28 VDC (二線式); 19 ... 28VDC (三線式)
消耗電流	二線式 DC : max. 45mA 三線式 DC : max. 6mA
電氣連接	PVC 導線 0.32 mm ² x 4C

安裝與固定

產品安裝方式 法蘭基座安裝 (塑膠 / 金屬)

保護

防護等級	IP24 (sensor) ; IP 65 (本體)
電氣防護	◎ 逆向保護 ◎ 過電壓 ◎ 短路

認證

CE	Emission :
	EN 61326-1:2013
	CISPR11:2015 Group 1 Class B
	Immunity :
	EN 61326-1 : 2013
	IEC 61000-4-2 : 2008
	IEC 61000-4-3 : 2006+A1 : 2007+A2 : 2010
	IEC 61000-4-8 : 2009

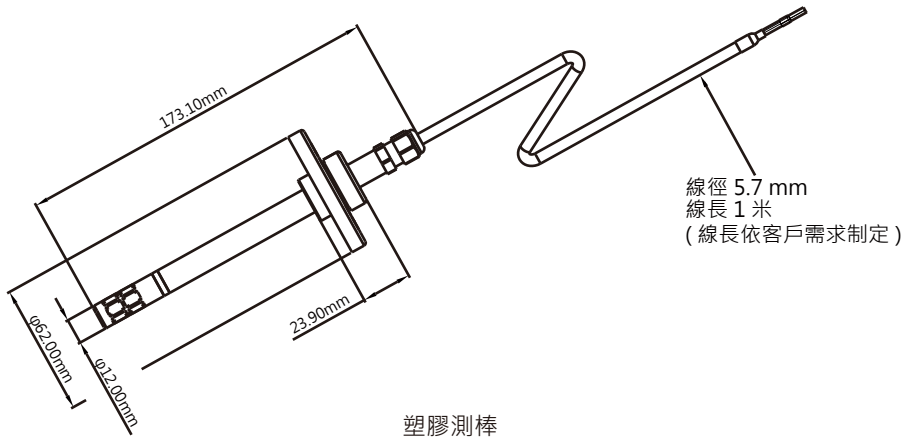
材質

外殼材質	PC 防火級 (UL94V-2)(塑膠); SUS304 (金屬)
導線材質	PVC
選購配件	金屬快速連接座 / 金屬法蘭

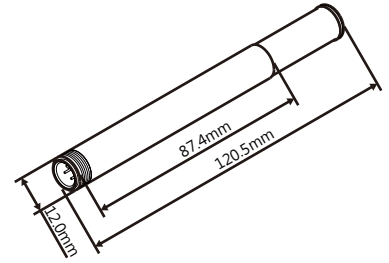
重量

塑膠本體 (含2米線)	105 g
金屬本體 (含2米線)	146 g

尺寸圖

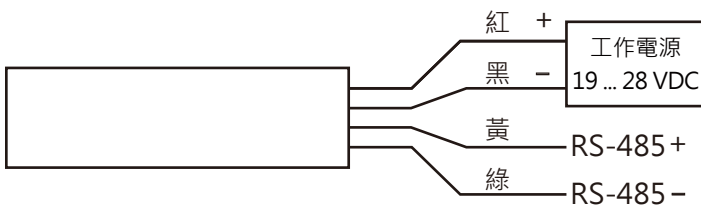


塑膠測棒

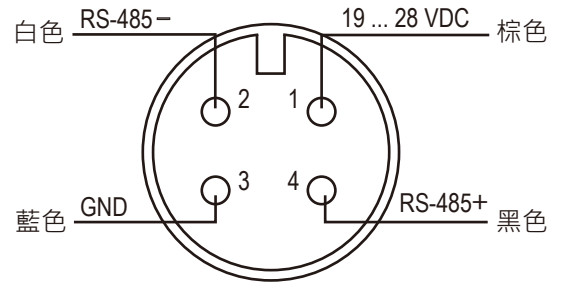


金屬測棒

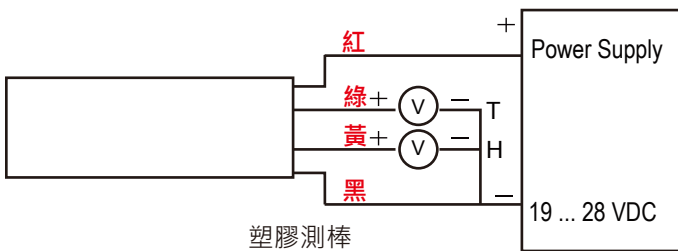
接線圖



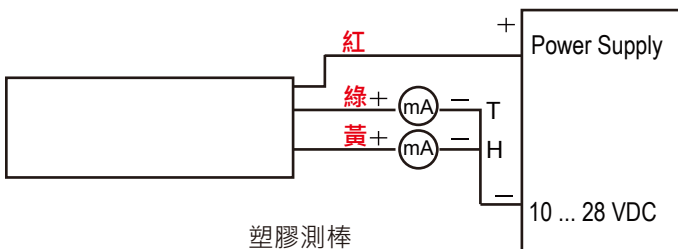
塑膠測棒
(3線式)



M12 接線圖 金屬測棒(3線式)



塑膠測棒
(3線式)



塑膠測棒
(2線式)

選型表

項目	THS	17	—	H	M6	2	—	30	00	—	N
安裝方式	測棒型	17									
功能	溫度/濕度輸出 溫度輸出 溼度輸出		— — —	A T H							
輸出	RS-485 (塑膠測棒) RS-485 (金屬測棒 + M12 接頭) 4 ... 20 mA (二線式) 塑膠測棒 0 ... 10 V (三線式) 塑膠測棒			— — — —	PX MX P1 P6						
工作電源	10 ... 28 VDC (二線式) 19 ... 28 VDC (三線式) (RS-485)				— —	1 2					
溫度	+ 0 ... + 50 °C 特殊範圍 None / (RS-485)						— — —	30 YY XX			
濕度	0 ... 100 %RH None / (RS-485)						— —	00 XX			
附加選項	2米導線 其他 None									— — —	2 W N

*請確認產品與連接RS-485之儀器共地，避免接地壓差造成損害。

| 加購校正報告 (ILAC / TAF) |



本產品可加購實驗室校正報告，請直接洽詢業務專員或至官網聯繫我們
宇田校正實驗室(認證編號:3032)為符合ISO/IEC 17025規範，並具與ILAC-MAR相互承認單位TAF認證之標準實驗室

項目	校正範圍
濕度計	基本3點 (25°C / 30%、50%、80%)
	溫度：0°C ... 70°C
	濕度：10% ... 95%