



THM86/87

工業級高溫多功能露點傳送器 (風管型/分離型)



產品特色

- 溫度補償及線性修正功能
- 電腦規劃輸出物理量及線性校正
- RS485通訊介面，MODBUS RTU通訊協定
- 金屬快速連接座、可重覆安裝
- 體積小、外型精美堅固、易於安裝
- 工業級感測元件、精確度高、長期穩定性佳
- 晶片防結露功能

產品應用

- 工業製程監控 / 空氣調節 / 環境通風控制
- 大樓 / 廠房 / 無塵室 / 實驗室 / 氣象站環境監控
- 儲藏室 / 保鮮箱 / 農業 / 食品工業監控
- 醫院 / 製藥工業 / 紡織工業溫濕度量測

技術概觀

輸入

輸入訊號種類	Capacitive Humidity Sensor & PT 100 Ω
量測範圍表(請詳下方)	

輸出

輸出訊號	0..20mA / 4..20mA / 0..1VDC / 0..5VDC / 0..10VDC
訊號連接方式	三線式迴路
通訊格式	RS-485 (可透過軟體自行規劃 輸出功能、訊號及範圍)
線性精度 (at + 25 °C)	溫度 : $\pm 0.15 \text{ }^\circ\text{C} \pm 0.002 \text{ }^\circ\text{C} \times \text{tactical}$ 露點 : $\pm 3 \text{ dp }^\circ\text{C} \pm (0.02 \% \text{F.S.} / ^\circ\text{C})$
本體溫度影響 (at + 25 °C)	0.02 %F.S. / °C
負載阻抗	電流輸出 max 500 Ω / 電壓輸出 min.10 KΩ
輸出校準 (ZERO & SPAN) 調整範圍	軟體規劃
反應時間 t90 (溫度在 +25 °C ; 風速 $\geq 1\text{m/s}$)	< 30S (燒結濾頭) ; < 20S (金屬濾頭)
顯示器種類	LCD Module加背光·雙排顯示
顯示範圍	依訂購範圍·小數點二位
顯示自體高度	5.56mm

環境

量測介質	空氣
工作環境溫度	本體 : -20 ... +60 °C
工作環境濕度	本體 : 0 ... 95 RH% (非結露)
工作環境溫度	本體 : 0..60 °C (含顯示器)
測棒工作環境溫度	-40 ... +80 °C (THM87客製範圍可到150 °C max.)
儲存溫度	-25 ... +60 °C
測棒耐壓	10 bar

認證

CE認證	EN 61326-1:2006 · EN 61326-2-2:2006
Emissions	EN55011:2009/A1:2010
Immunity	IEC 61000-4-2:2008 IEC 61000-4-3:2006/A1:2007/A2:2010 IEC 61000-4-8:2009

電氣規格

工作電源	8..35VDC / 12..30VAC
消耗電流	DC 24V : 60mA / DC 12V : 120mA
電氣連接	AC 24V : 140mA / AC 12V : 230mA M12連接座 (4P 或 8p)

安裝與固定

產品安裝方式	R1 / 2" 金屬快速連接座
防護等級	本體 IP : 65 (測頭 : IP 20)
電氣防護	◎逆向保護 ◎過電壓 ◎短路

材質

外殼材質	鋁合金
測頭材質	不鏽鋼SUS304+PTFE
導線材質	鐵氟龍
選購配件	不鏽鋼快速連接座 / 不鏽鋼法蘭 / 濾頭 連接線 / 防護罩
重量	THM86 : 521g THM87 : 635g

物理量測範圍表

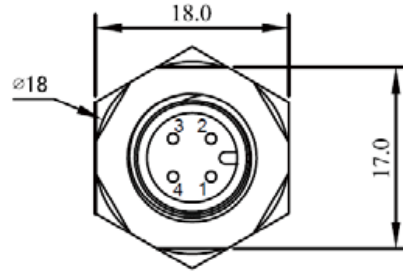
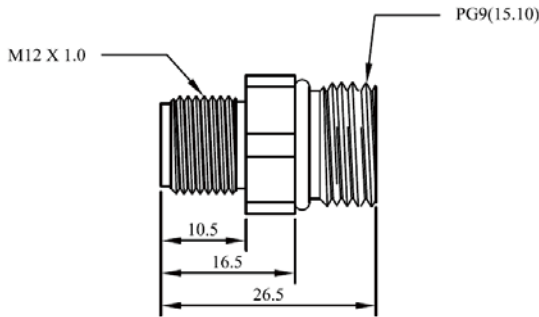
物理量	代碼	Min	Max	unit
溫度	T	-50	80	°C
露點	D	-50	60	dp °C
霜點	F	-45	0	fp °C
絕對濕度	V	0	32767(類比輸出)	ppm/v
絕對濕度	G	0	32767(類比輸出)	ppm/w

※ 霜點(F)、絕對濕度-體積(V)、絕對濕度-重量(G) · 請參照量測範圍表

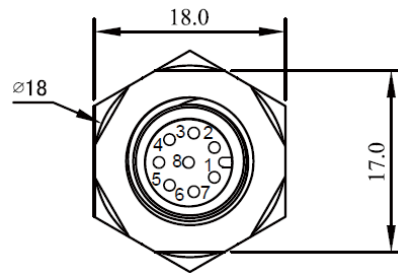
電氣連接座

單位: mm

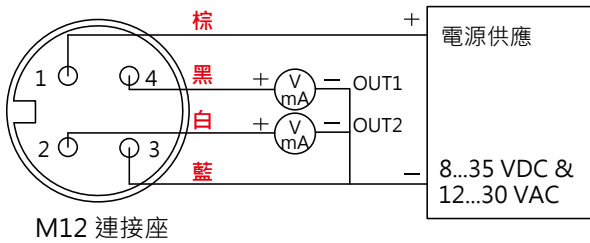
【M型 (M12-4PIN 金屬連接座)】RS-485 or 類比輸出



【M型 (M12-8PIN 金屬連接座)】RS-485+類比輸出



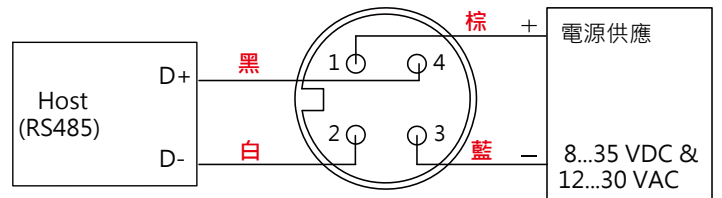
類比輸出接線圖



M12 連接座

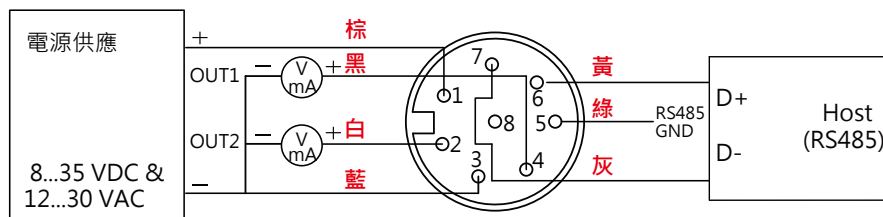
M型 (4P)

RS-485接線圖



M型 (4P)

類比輸出+RS-485接線圖

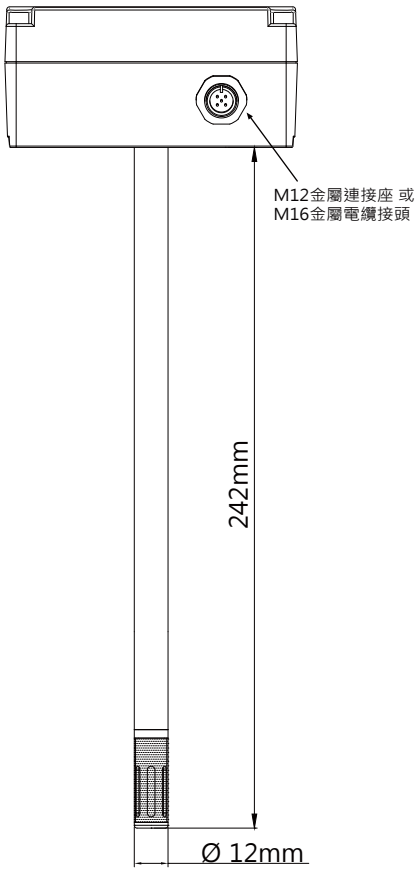


Q型 (8P)

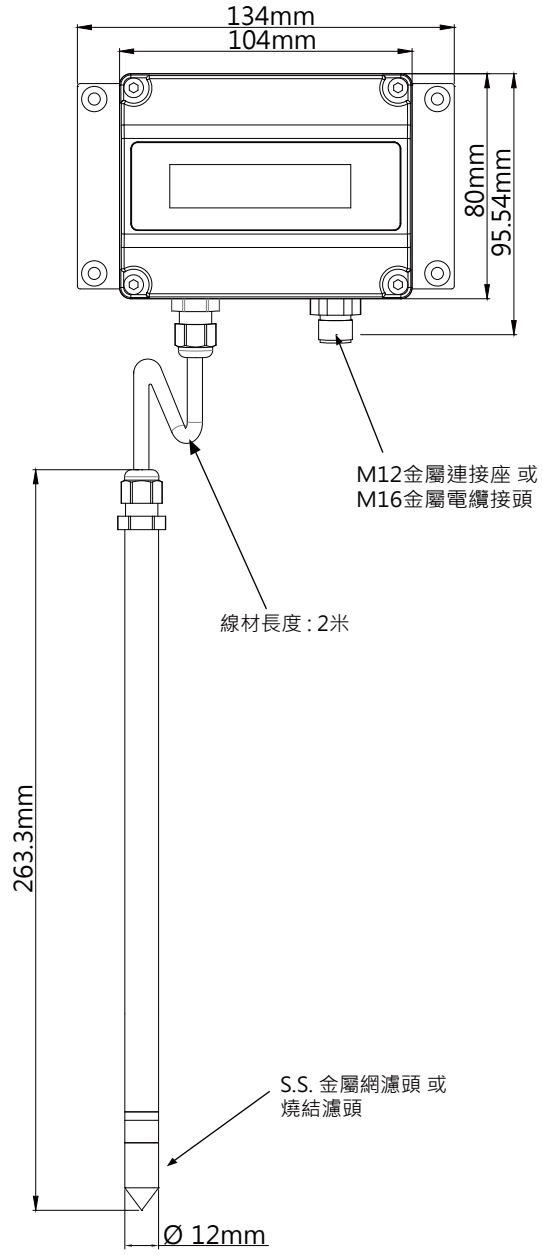
尺寸圖

單位: mm

【THM86(風管型)】



【THM87(分離型)】



選型表

項目	THM	87	-	T	30	1	D	14	1	-	D	M	M	2
安裝方式	風管型 分離型	86 87	- -											
物理量輸出 1	溫度輸出 露點輸出 霜點溫度 絕對濕度 (ppm/v) 絕對濕度 (ppm/w) RS-485 (預設露點) 客製範圍			T D F V G N Y										
物理量範圍 1	-40 ... 80 °C 0 ... 50 °C 0 ... 80 °C -20 ... 40 dp °C -40 ... 60 dp °C -60 ... 20 dp °C -80 ... 20 dp °C -60 ... 60 dp °C 依物理量測量範圍表 客製範圍				20 30 38 13 14 17 19 60 00 YY									
訊號輸出 1	4 ... 20 mA 0 ... 20 mA 0 ... 10 V 0 ... 5 V 0 ... 1 V RS-485 客製範圍					1 2 6 7 8 9 Y								
物理量輸出 2	溫度輸出 露點輸出 霜點溫度 絕對濕度 (ppm/v) 絕對濕度 (ppm/w) RS-485 (預設露點) 客製範圍			T D F V G N Y										
物理量範圍 2	-40 ... 80 °C 0 ... 50 °C 0 ... 80 °C -20 ... 40 dp °C -40 ... 60 dp °C -60 ... 20 dp °C -80 ... 20 dp °C -60 ... 60 dp °C 依物理量測量範圍表 客製範圍							20 30 38 13 14 17 19 60 00 YY						
訊號輸出 2	4 ... 20 mA 0 ... 20 mA 0 ... 10V 0 ... 5V 0 ... 1V RS-485 客製範圍								1 2 6 7 8 9 Y					
顯示	無顯示 有顯示										X D			
電氣連接座	M12 金屬連接座											M		
濾頭	S.S. 金屬網濾頭 燒結濾頭												M S	
分離型: 線材 / 長度	TEFLON線 2米 其他長度 (< 2米)													2 -
選配 / 其他需求	其他需求 (依需求報價) RS-485 + 類比輸出													W U

*請確認產品與連接RS-485之儀器共地，避免接地壓差造成損害。

| 加購校正報告 (ILAC / TAF) |



本產品可加購實驗室校正報告，請直接洽詢業務專員或至官網聯繫我們
 宇田校正實驗室(認證編號:3032)為符合ISO/IEC 17025規範，並具與ILAC-MAR相互承認單位TAF認證之標準實驗室

項目	校正範圍
露點計	≥ -80°C ... ≤ 60°C