



THG03 二氧化碳溫濕度傳送器 (室內型)



產品特性

- 3合1監測功能，可同時監測二氧化碳、溫度及濕度
- 選型LCD顯示螢幕
- 2組類比或RS-485輸出
- 選型：類比輸出 + RS-485
- 外型簡約、安裝快速、方便維護
- 低功耗，耐用、長期穩定性高
- 免費可程式規劃軟體，透過RS-485輸出，遠端監控及記錄現場偵測數據

應用領域

- 室內空氣品質監控達到節能目的
- 環境控制與監控系統
- 商用智慧辦公大樓及居家住宅室內空氣品質監控
- HVAC / 空調系統 / 圖書館 / 綠色工業 / 超商百貨 / 數據監控室 / 儲藏室 / 室內通風調節及空調系統 / 蔬果儲藏室 / 菇類養殖 / 孵化室等室內公眾場所

技術概觀

顯示功能

顯示器種類	LCD 無背光
顯示方式	雙排顯示 (上排 : CO ₂ ; 下排 : 溫度及濕度輪播)
顯示位元	CO ₂ : 4 位數 ; 溫度 & 濕度 : 3 位數加小數點1位
顯示字體高度	17.84 mm

輸入感應器種類

二氧化碳	NDIR sensor
溫度 & 濕度	MEMS sensor

量測範圍

二氧化碳	0 ... 2000 PPM
溫度	0 ... 50 °C
濕度	0 ... 100 %RH (非結露)

輸出

類比輸出	0 ... 5 V / 0 ... 10 V / 4 ... 20 mA
通訊格式	RS-485
訊號連接方式	三線式迴路
負載阻抗	電壓輸出 : $\geq 10K\Omega$; 電流輸出 : $< 250 \Omega$
暖機時間	$< 2 \text{ min.}$ · stable time 20 mins.
溫度影響	溫濕度 : max. -0.15 % RH / °C (0 ... 80 °C)
反應時間	CO ₂ : t ₉₀ $< 2 \text{ min.}$ 溫濕度 : t ₆₃ (15 ... 45 °C / 33 ... 75 % RH) $\leq 10 \text{ sec.}$
取樣時間	CO ₂ : 約 6 秒 ; 溫濕度 : 約 3 秒
數據下載	透過RS-485

精度 (at +25 °C ; V = 24 VDC ; 101.3kPa)

二氧化碳	$\pm 40 \text{ PPM} \pm 3 \% \text{ of 讀值}$
溫度	$\pm 0.5 \text{ °C}$
濕度	$\pm 5 \% \text{ RH} (30 \dots 80 \% \text{ RH})$

環境

量測媒介	氣體
工作溫度 / 濕度 for 溫濕度	0 ... 50 °C / 0 ... 100 %RH (非結露)
工作溫度 / 濕度 for CO ₂	0 ... 50 °C / 0 ... 85 %RH
儲存溫度	-20 ... + 60 °C

電氣規格

工作電源	DC 12 ... 36 V & AC 24 V $\pm 10 \%$
消耗電流	DC : 150 mA / AC : 120 mA ;
啟動電流	DC 24V : 250 mA ; DC 12V : 550 mA ; AC 24V : 230 mA ; AC 12V : 250 mA
電氣連接	類比 & 通訊 : 4P 端子台

安裝與固定

產品安裝方式	室內型掛壁式安裝
--------	----------

保護

防護等級	IP 20
電氣防護	◎逆向保護 ◎短路

認證

CE 認證	Emission EN 61326-1 : 2013 CISPR11 : 2015 Group1 Class B EN 55011 : 2009/A1 : 2010 Immunity EN 61326-1 : 2013 IEC 61000-4-2 : 2008 IEC 61000-4-3 : 2006 + A1 : 2007 + A2 : 2010 IEC 61000-4-8 : 2009
-------	--

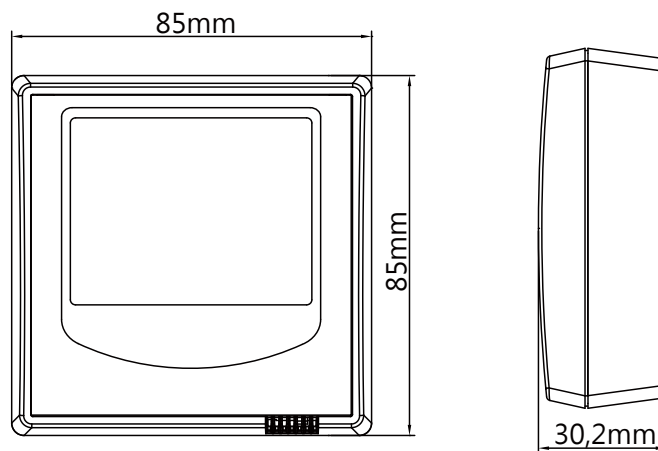
材料

外殼材質	PC 防火級 (PC - 110) (UL94V-2)
重量	100 g

選型表

型號	THG03	-	G	T	6	1	-	30	2	-	0	D
CH1 功能	溫度 濕度 二氧化碳 RS-485	-	T H G N									
CH2 功能	溫度 濕度 二氧化碳 RS-485			T H G N								
輸出	4 ... 20 mA 0 ... 10 V 0 ... 5 V RS-485				1 6 7 N							
工作電源	12 ... 36 VDC 24 ± 10 % VAC & 12 ... 36 VDC					1 3						
溫度範圍	0 ... 50°C 無/RS-485						- -	30 00				
二氧化碳範圍	0 ... 2000 PPM 無/RS-485								2 0			
通訊格式	類比 RS-485 RS-485 + 類比									- - -	0 1 2	
Option	無顯示 顯示											N D

尺寸圖



接線圖

