



TGP03

多功能CO₂/PM2.5室內空氣品質監控器

空氣品質-TGP03

www.eyc-tech.com



致命殺手，PM2.5是大氣中的超細懸浮顆粒物
PM2.5 超過 35µg/m³ 及 CO₂ 超過 1000PPM即可能危害人體健康。

| 產品特色 |

- 可同時連續偵測細懸浮微粒 PM2.5、二氧化碳 CO₂、溫度及濕度
- LCD 現場顯示功能、反應快速
- 採用進口 (PM2.5) 紅外線式 LED，(CO₂) NDIR 非分散式紅外線式(溫濕度) MEMS 半導體晶片式感測元件
- 具有結露環境晶片保護，長期穩定性佳
- Modbus RS-485 輸出，可遠端監控現場數據
- 外型簡約、背部出線設計，壁掛式簡易安裝
- 免費可程式規劃軟體，透過RS-485輸出，遠端監控及記錄現場偵測數據

| 應用領域 |

可廣泛使用於室內空氣品質監控 / 商用智慧辦公大樓及居家住宅室內空氣品質監控 / HVAC / 空調系統 / 圖書館 / 綠色工業 / 超商百貨 / 數據監控室 / 儲藏室 / 室內通風調節及空調系統監控等室內公眾場所

| 技術概觀 |

顯示功能

顯示器種類	LCD 無背光
顯示方式	雙排顯示(上排：溫度；下排：濕度)
顯示位元	PM2.5：3 位數加小數點 1 位 CO ₂ ：4 位數；溫濕度：3 位數加小數點 1 位
顯示字體高度	17.91 mm

輸入感測器種類

溫度	MEMS
濕度	MEMS
二氧化碳	NDIR 非分散式紅外線感應器
細懸浮微粒PM2.5	紅外線感應器 LED

量測範圍

溫度	0 ... 50°C
濕度	0 ... 100%RH(非結露)
二氧化碳	0 ... 2000 PPM
細懸浮微粒PM2.5	0 ... 500 µg/m ³

輸出

輸出訊號	RS-485
通訊協定	Protocol
通訊介面	Modbus RTU
位址	1 ... 247
鮑率	9600, 19200, 38400, 57600, 115200

暖機時間

溫濕度	< 2 min. , stable time 20 mins.
二氧化碳	< 2 min. , stable time 20 mins.

取樣時間

溫濕度	t 63(15 ... 45°C / 33 ... 75%RH) ≤ 10 sec
二氧化碳	t 90 < 2 min.
細懸浮微粒 PM2.5	3 sec

反應時間

溫濕度	約 3 秒
二氧化碳	約 6 秒
細懸浮微粒 PM2.5	約 20 秒

*請確認產品與連接RS-485之儀器共地，避免接地電壓差造成損害。

精度

溫度	±0.5°C
濕度	±5%RH (at 30 ... 80%RH)
二氧化碳	±40 PPM ±3% of 讀值
細懸浮微粒 PM2.5	±10 µg/m ³ ±5% of 讀值

環境

量測媒介	空氣
工作環境	0 ... 50°C / 0 ... 100%RH (非結露)
工作環境 (CO ₂)	0 ... 50°C / 0 ... 85%RH
儲存環境	-20 ... + 60°C

電氣規格

工作電源	AC：24±10% & DC：12 ... 36V
消耗電流	DC 12V：30 mA / DC 24V：20 mA / AC 24V：35 mA
啟動電源	DC 12V：162 mA / DC 24V：94 mA / AC 24V：158 mA
電氣連接	4P 端子台

安裝與固定

產品安裝方式	室內型掛壁式安裝
--------	----------

保護

防護等級	IP20
電氣防護	■ 逆向保護 ■ 短路

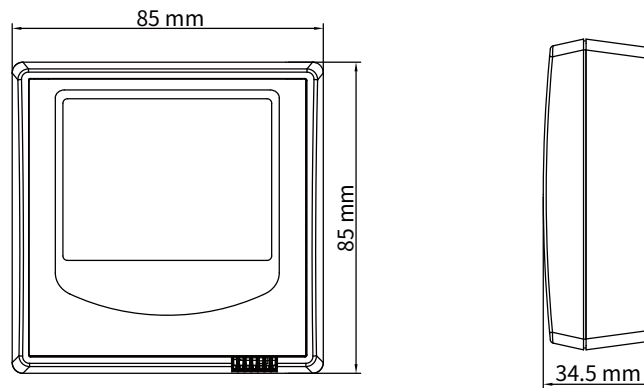
認證

認證	CE
----	----

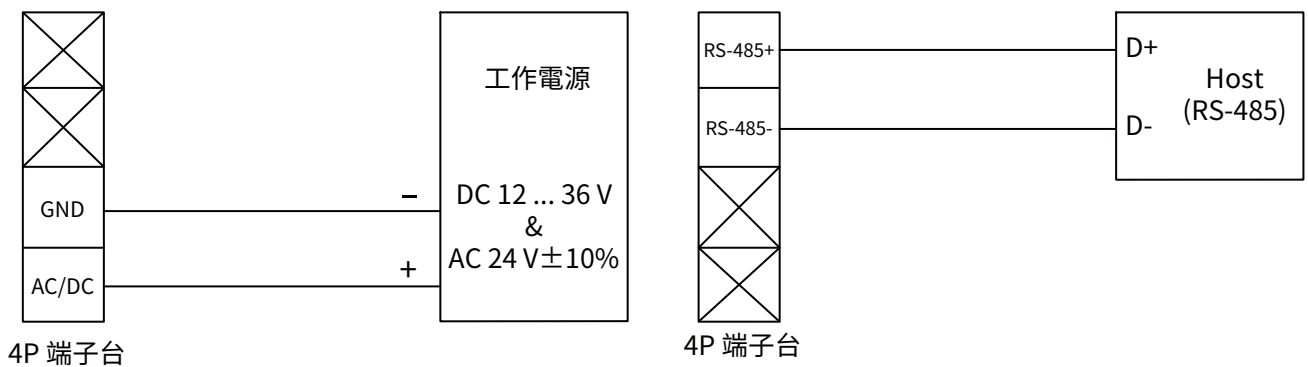
材質

外殼材質	PC 防火級(PC - 110)(UL94V-2)
重量	115 g(顯示) / 100 g(無顯示)

| 尺寸圖 |



| 接線圖 |



| 二氧化碳指標 |

心情示意圖						
二氧化碳濃度 (PPM)	350 PPM	450 PPM	600 PPM	1000 PPM	2500 PPM	5000 PPM
身體狀況	一般戶外空氣的水準	可接受範圍	感覺空氣污濁和不舒服	身體會感覺困倦	對健康不利	不可在此環境下超過八小時

| 超值選配組合 |

TGP03 多功能CO₂/PM2.5室內空氣品質監控器 + DMB04 4合1 多功能室內空氣品質LED大型顯示器/監測看板



eYc TGP03

量測範圍

溫度：0 ... 50°C
 濕度：0 ... 100%RH
 細懸浮微粒PM2.5：0 ... 500.0 µg/m³
 二氧化碳：0 ... 2000 PPM

精度

溫度：±0.4°C
 濕度：±3%RH (at 20 ... 90%RH)
 細懸浮微粒 PM2.5：±10 µg/m³ ± 5% of 讀值
 二氧化碳：±40 PPM ±3% of 讀值



eYc DMB04

顯示字幕

顯示器種類：高亮度LED
 溫度：紅色 1.5"(3.8 cm)LED
 濕度：紅色 1.5"(3.8 cm)LED
 細懸浮微粒PM2.5：黃色 2.3"(5.8 cm)LED
 二氧化碳：綠色 2.3"(5.8 cm)LED

輸出

輸出訊號：RS-485
 通訊協定：Protocol
 通訊介面：Modbus RTU
 Power：AC 230 V / DC 24 V, 5A
 位址：1 ... FF(16進制)
 鮑率：19200, 9600, 4800, 2400, 115200, 57600, 38400
 通訊格式：N.8.1, N.8.2, E.8.1, O.8.1

| 架構示意圖 |

eYc TGP03



RS-485



eYc DMB04

RS-485



監控、記錄

感測器：溫度、濕度、二氧化碳
 細懸浮微粒PM2.5

| 選型表 |

