



## SD05 整合型訊號顯示器



※eYc SD05可與各類傳感器搭配使用

### 產品特色

- SD05可以330度旋轉角度、面板可變換方向，監控無死角
- 現場顯示 / 4 ... 20 mA(2-Wire) / 0 ... 10V(3-Wire)
- 可程式規劃，顯示範圍依SENSOR範圍設定
- 適用於工業現場與二線式或三線式傳送器的整合顯示
- 二線式訊號迴路、三線式供電，不須另加電源，方便安裝
- 高亮度 LED，適合現場監控
- 兩個按鍵規劃，簡單方便，具備高性能、穩定性好、完善的功能
- 輸入訊號：4 ... 20 mA (2-Wire) / 0 ... 10V (3-Wire)

### 產品應用

- 半導體業 / 鋼鐵業 / 化工 / 環工 / 食品 /  
製藥 / 水廠 / 電廠 / 研發測試 ... 等製程監視

## 技術概觀

## 輸入

輸入訊號	4 ... 20 mA(2-wire) / 0 ... 10 V(3-wire)
	例：壓力 / 差壓 / 溫度 / 流量 / PH值 / 荷重元等
參數設定	按鍵規劃

## 輸出

顯示方式	4位數LED(字高：9.2 mm)
顯示範圍	-1999 ... +9999
刻度	小數點，可程式規劃
精度	0.2%F.S.
過載電流	40 mA(二線式)

## 工作電源

電源	DC 4 ... 20 mA，二線式迴路電源
	DC 12 ... 33 V，三線式

## 電氣規格

電氣連接	DIN 43650 : 330° / M12 : 210°
保護等級	IP 65
電氣防護	■ 逆向保護
環境溫度	- 20°C ... 60°C
環境濕度	95%以下(非結露)

## 認證

CE 認證

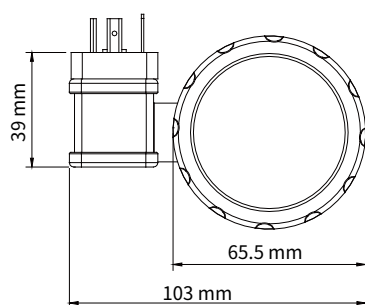
## 材質

外殼(本體)	ABS(UL94V-0) + PC(UL94V-2)
重量	H : 125 g / M : 127 g

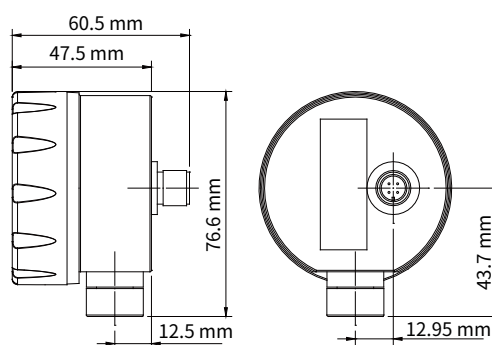
## 尺寸圖

Unit:mm

DIN43650 連接座

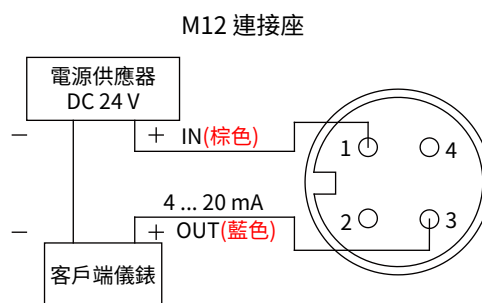
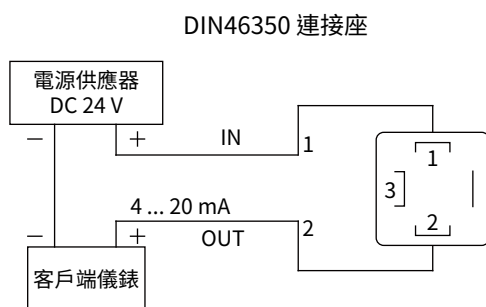


M12 連接座

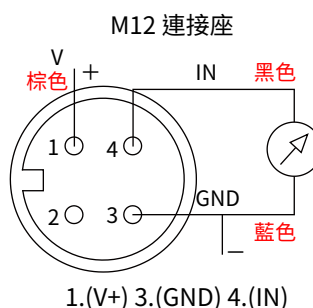
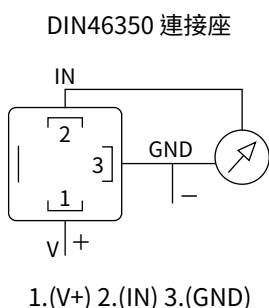


## 接線圖

## ■ 2-Wire(4 ... 20 mA)



## ■ 3-Wire(0 ... 10 V)



## 選型表

型號	SD	05	—	1	1	0	—	H
安裝方式	整合式	05	—					
顯示器	LED			1				
輸入訊號	4 ... 20 mA(2-wire) 0 ... 10 V(3-wire)				1 3			
工作電源	二線式迴路電源 三線式 DC 12 ... 33V					0 3		
附加選項	DIN 43650 M12金屬快速連接座						— —	H M