



GS43/44 二氧化碳傳送器 室內型 / 風管型



產品應用

〈產品特性〉

- 壽命長，長期穩定性高
- 可量測室內二氧化碳濃度高達至10000 PPM
- 選型：電壓、電流或RS-485輸出及顯示面板功能
- 免費可程式規劃軟體，透過RS-485輸出，遠端監控及記錄現場偵測數據

〈應用領域〉

- 室內空氣品質監控達到節能目的
- 環境控制與監控系統
- 商用智慧辦公大樓及居家住宅室內空氣品質監控
- HVAC / 空調系統 / 圖書館 / 綠色工業 / 超商百貨 / 數據監控室 / 儲藏室 / 室內通風調節及空調系統 / 蔬果儲藏室 / 菇類養殖 / 孵化室等室內公眾場所

技術概觀

顯示功能

顯示器種類	無背光
顯示位元	5 位數 (依需求)
顯示字體高度	5.56mm

輸入

感應器種類	NDIR 非分散式紅外線感應器
量測範圍	2000 / 5000 / 10000 PPM

輸出

輸出	4 ... 20mA / 0 ... 20mA 0 ... 10V / 0 ... 5V / 0 ... 1V
通訊格式	RS-485
訊號連接方式	三線式迴路
靈敏度	± 1 ppm ± 1 % of measured value
負載阻抗	電壓輸出 : ≥ 10K Ω 電流輸出 : < 250 Ω
線性精度 (at +25 °C)	400 ... 2000 ppm : ± 40 ppm ± 3 % of 讀值 2000 ... 10000 ppm : ± 250 ppm ± 3 % of 讀值
輸出校正 (ZERO & SPAN)	工廠軟體校正
暖機時間	< 2 min. ; stable time 20 mins.
反應時間 (t90)	GS33: < 2 min. ; GS34 : < 6 min.
取樣時間	約6秒
ADC 功能預設	2000 ppm : on ; 5000 ppm / 10000 ppm : off

環境

量測媒介	不具侵蝕性氣體 (HVAC 系統)
工作溫度	0 ... 50 °C
工作濕度	防水透氣布 : 0 ... 95 %RH (非結露); 不織布 : 0 ... 85 %RH (非結露)
儲存溫度	-20 ... + 60 °C

電氣規格

工作電源	DC 12 ... 36V & AC 24V ± 10 %
消耗電流	DC : 37 mA / AC : 70 mA
啟動電源	DC : > 200 mA / AC : > 210 mA
電氣連接	M12 (4P or 5P) 金屬快速連接座附2米電氣連接線或端子台 (塑膠電纜固定座)

安裝與固定

產品安裝方式	室內型 : 掛壁安裝 / 風管型 : 法蘭安裝
--------	-------------------------

保護

防護等級	GS43 : IP54 ; GS44 : IP64
電氣防護	◎逆向保護 ◎過電壓 ◎短路

認證

認證	CE
----	----

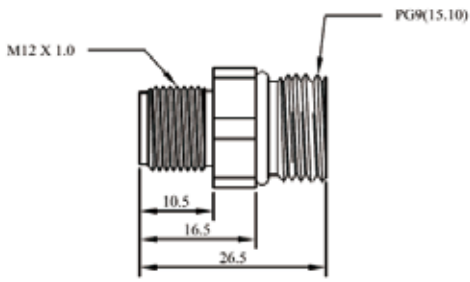
材料

外殼材質	PC 防火級 (PC - 110) (UL94V-2)
風管型測頭材質	POM
透氣布材質	2000 PPM : 不織布 5000 / 10000 PPM : 防水透氣布
重量	GS43 : 126 g GS44 : 155 g

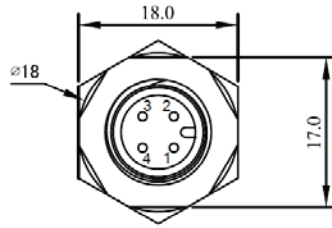
選型表

型號	GS	43	—	1	1	1	2	—	0	M
安裝方式	室內型 風管型	43 44	— —							
輸入	二氧化碳			1						
輸出	4 ... 20 mA 0 ... 20 mA 0 ... 10 V 0 ... 5 V 0 ... 1 V RS-485				1 2 6 7 8 N					
工作電源	12 ... 36 VDC 24 ± 10% VAC & 12 ... 36 VDC					1 3				
二氧化碳範圍	2000 PPM 5000 PPM 10000 PPM RS-485						2 5 8 N			
通訊格式	類比輸出 RS-485 RS-485 & 類比輸出 ※ M type - M12 (5P) 金屬快速連接座								0 1 2	
option	M12 (4P or 5P) ※ 金屬快速連接座 (附2米電氣連接線) 顯示									M D

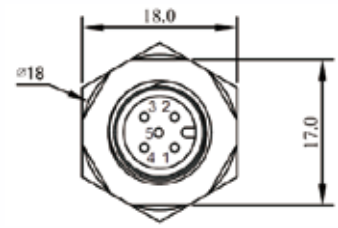
電氣連接座



【M型(M12-4PIN 金屬連接座)】
RS-485或類比訊號



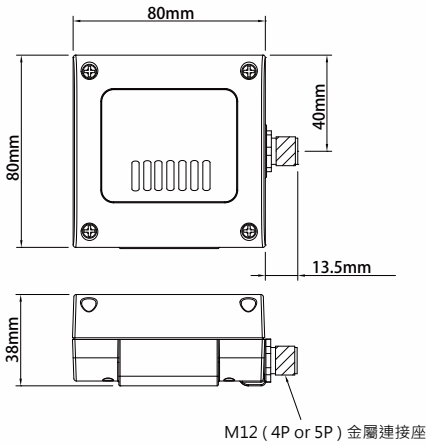
【M型(M12-5PIN 金屬連接座)】
RS-485+類比訊號



單位 : mm

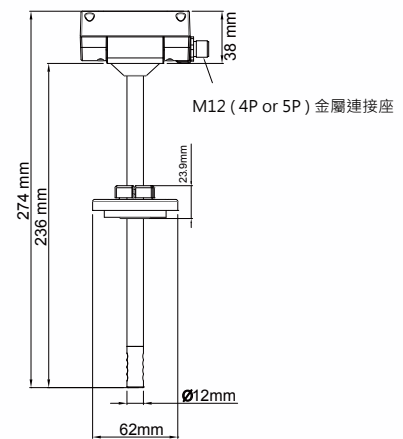
尺寸圖

【GS43 (室內型)】



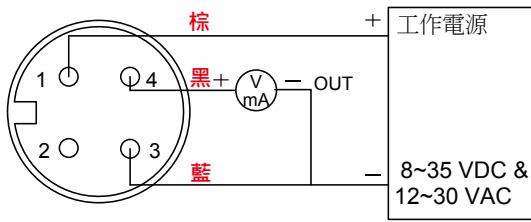
M型(4P) : RS-485或類比訊號
M型(5P) : RS-485+類比訊號

【GS44 (風管型)】



M型(4P) : RS-485或類比訊號
M型(5P) : RS-485+類比訊號

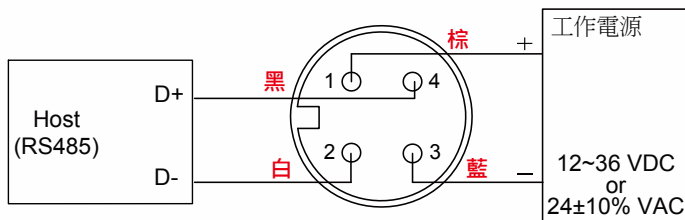
類比輸出接線圖



M12金屬快速連接座

M型 (4P)

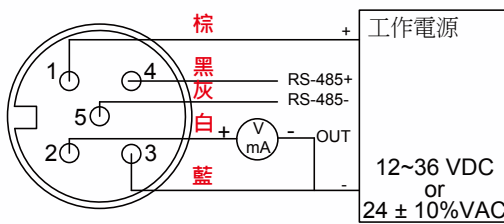
RS-485接線圖



M12金屬快速連接座

M型 (4P)

類比輸出+RS-485接線圖



M12金屬快速連接座

M型 (5P) 金屬快速連接座