



FTS14 熱線式風速傳送器



產品特性

- 溫度補償，線性調整功能
- 通過指撥開關切換類比輸出
- 按鍵偏移功能

應用領域

- 監測工業過程的空氣和流量
- 暖通空調，建築物，工廠

技術概觀

輸入

| | |
|--------|------------|
| 風速感應器 | 熱線式質量流量傳送器 |
| 量測範圍 | 20 m/s |
| 最小量測範圍 | 0.2 m/s |

輸出

| | |
|--------|---|
| 輸出訊號 | 4 ... 20 mA ; 0 ... 10 VDC |
| 訊號連接方式 | 三線式 |
| 負載阻抗 | 電壓輸出: $\leq 500\Omega$; 電流輸出: $\geq 10K\Omega$ |
| 反應時間 | 3 秒到達最終值的 90 % (τ : 90%) |
| 安裝角度影響 | < 3% 的量測值 (當安裝角度 < 10 度) |

精度 (+ 25°C)

| | |
|-------|-----------------------------------|
| 精度 | $\pm 5\%$ F.S. (非線性誤差、滯滯誤差、重複性誤差) |
| 熱靈敏誤差 | 0.2 % / °C |

環境

| | |
|---------|--------------------|
| 量測介質與溫度 | 空氣 ; 0 ... 50 °C |
| 本體工作溫度 | 0 ... 50 °C |
| 本體工作濕度 | 95 %RH (non-cond.) |
| 儲存溫度 | -20 ... + 60 °C |

電氣規格

| | |
|---------|---|
| 工作電源 | 8 ... 35VDC & 12 ... 30VAC |
| 消耗電流 | DC 8V : 300mA · 24V : 100mA AC 12V : 350mA · 24V : 180mA |
| 過電壓保護範圍 | DC : < 45V ; AC : < 40V |
| 電氣連接 | 端子台 |

安裝與保護

| | |
|--------|-------------------|
| 產品安裝方式 | 導管式 ; 法蘭式 |
| 防護等級 | IP 54 |
| 電氣防護 | ◎ 逆向保護 ◎ 過壓電 ◎ 短路 |

認證

| | |
|-------|---|
| CE 認證 | Emission EN 61326-1 : 2006 Class B EN 55011 : 2009 / A1 : 2010 Group 1 Class B |
| | Immunity EN 61326-1 : 2006 EN 61000-4-2:2009 EN61000-4-3:2006/A2:2010 EN 61000-4-8:2010 |

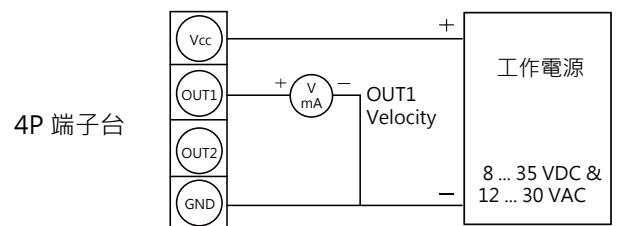
材質

| | |
|---------|---|
| 主機 / 測棒 | PC fire-proof (UL94V-2) / PC fire-proof |
| 測頭 / 導線 | PC 與玻璃纖維 |
| 重量 | 147g |

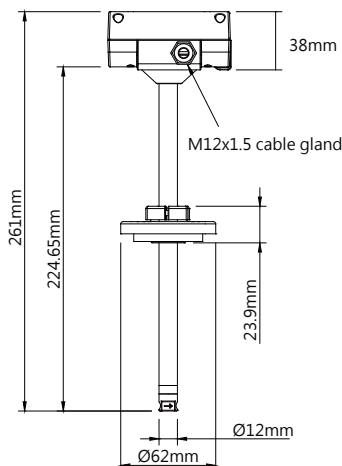
選型表

| 型號 | FTS | 14 | - | 20 | 1 | 1 | - | N |
|------|------------------------------|----|---|----|--------|---|---|---|
| 安裝方式 | 風管式 | 14 | - | | | | | |
| 範圍 | 20 m/s | | | 20 | | | | |
| 輸出 | 4 ... 20 mA 0 ... 10 V | | | | 1 6 | | | |
| 供電 | 8 ... 35 VDC & 12 ... 30 VAC | | | | | 1 | - | |
| 附加選項 | 導線接頭 | | | | | | | N |

接線圖



尺寸圖



指撥開關

| 位置 | 1 | 2 |
|----|-------|--------|
| 功能 | 啟用/關閉 | 輸出總類 |
| 狀態 | ON | 0-10V |
| | OFF | 4-20mA |